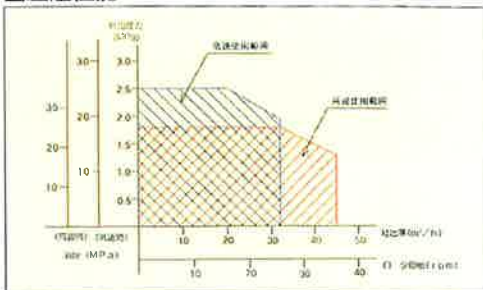


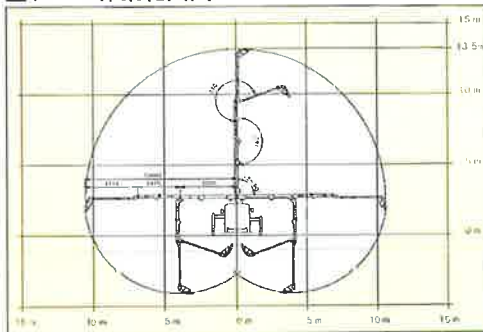
■主要諸元

ポンプ	形式	極東 PH45A-14A 真空スワイプ式
	最大吐出量	45m³/h(高速) 32m³/h(低速)
ブーム	最大吐出圧力	1.8MPa 2.5MPa
	最大管径寸法	25mm
アウトリガ	ホック容量	0.28m³
	ホック地上高	1,010mm~1,070mm
水タンク	ポンピングチューブ径	4.5B
	形	3段折式
配管洗浄	最大地上高さ	13.5m
	最大長さ	10.5m
車体洗浄	操作方式	電油圧式
	コンクリート配管径	100A
寸法	旋回角度	360° 全旋回
	形	手動引出し・ジャッキ油圧式
車	振り出しスパン	フロント 2,835mm
	ジャッキ反力	リア 2,500mm
配管洗浄	ジャッキ反力	フロント 55kN
	ジャッキ反力	リア 50kN
車体洗浄	シク容量	350L
	形式	水洗
車体洗浄	方法	ポンプ本体兼用
	能力	1.8MPa(高速) 2.5MPa(低速)
車体洗浄	吐出量	45m³/h(高速) 32m³/h(低速)
	形式	水洗
車体洗浄	方法	小型電水ポンプ
	能力	0.8MPa
車体洗浄	吐出量	90L/min
	形式	2.75t車線
車体洗浄	車両全長	5,595mm~5,600mm
	車両全幅	1,890mm
車体洗浄	車両全高	2,680mm
	車両重量	6,525kg~6,715kg

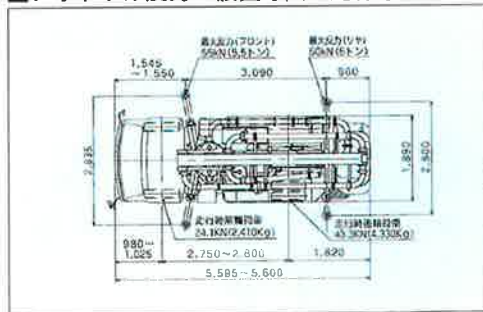
■圧送性能



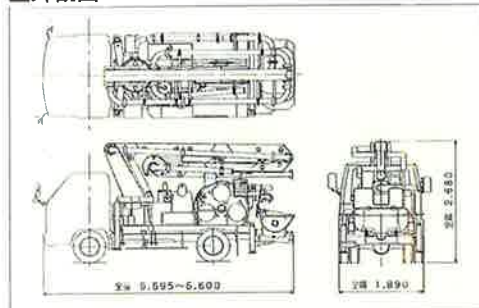
■ブーム作業範囲図



■アウトリガ反力・設置寸法・走行寸法



■外観図



スワイプ
スクイーズクリーン®
PH45A-14A



インターネットホームページもご利用いただけます。http://www.kyokuto.com/

極東開発工業株式会社 CP(コンクリートポンプ)営業本部
TEL(03)5737-2272

本社 西宮市甲子園6-1-45 〒663-8545 TEL(0798)66-1000
東京本部 東京都大田区羽田旭町1-1 〒144-0042 TEL(03)5737-2271

- | | | |
|--------------------------|-------------------------|-------------------------|
| 札幌営業所 TEL(011)251-5701 | 新潟営業所 TEL(025)244-9161 | 山陽営業所 TEL(0852)53-0800 |
| 旭川営業所 TEL(0166)27-1335 | 甲信営業所 TEL(0263)35-0073 | 四国営業所 TEL(087)882-7840 |
| 帯広営業所 TEL(0155)21-4373 | 名古屋営業所 TEL(0568)71-2231 | 松山営業所 TEL(089)913-8860 |
| 仙台営業所 TEL(022)236-6892 | 富山営業所 TEL(076)443-6177 | 北九州営業所 TEL(092)471-1001 |
| 盛岡営業所 TEL(019)625-5590 | 北陸営業所 TEL(076)263-6691 | 熊本営業所 TEL(096)387-7255 |
| 福島営業所 TEL(024)934-0683 | 静岡営業所 TEL(054)267-4100 | 鹿児島営業所 TEL(099)263-5768 |
| 東京営業所 TEL(03)5737-2275 | 三浦営業所 TEL(059)384-3117 | 沖縄営業所 TEL(098)879-6611 |
| 茨城営業所 TEL(029)227-5162 | 大阪営業所 TEL(0798)66-1011 | |
| 高崎営業所 TEL(027)362-6485 | 兵庫営業所 TEL(0798)66-1011 | |
| さいたま営業所 TEL(048)668-7712 | 京都営業所 TEL(075)603-2338 | |
| 千葉営業所 TEL(043)234-3721 | 広島営業所 TEL(082)232-8358 | |
| 神奈川営業所 TEL(046)263-7000 | 岡山営業所 TEL(086)232-7781 | |

- コンクリートポンプを操作するためには、運転に関する特別教育が必要です。
- 年1回特定自主検査を行うことが必要です。
- 定期自主検査(毎月)(毎月)を行うことが必要です。
- 道路を走行する場合は、事前検査に合格した状態で走行してください。

- 本カタログ掲載の内容は、改良のため予告なく変更することがあります。
- 掲載の写真にはオプション仕様を反映している場合があります。
- 製品カラーは標準条件及び印刷インキの都合上、実際の色とは多少異なって見える場合があります。
- ご使用にあたっては、添付の取扱説明書をよくお読みください。
- 社名・商品名・ロゴ等は本社の商標、または登録商標です。
- このカタログは、2010年11月印刷のものです。

ナラサキ産業株式会社
03-6732-7376
PRINTED IN JAPAN

写真にはオプション仕様を含みます。
写真撮影用特別色や合成処理があります。